



CMY



✧ 光學系統

光源型號：PHILIPS 550W MSD PLATINUM 25R / OSRAM SIRIUS HRI 550W

額定壽命：1500 小時

色溫：7800K

調焦：採用高精密玻璃鏡頭，電子線性高清調焦

變焦：0°~1.7°

✧ 圖案系統

旋轉圖案：1 個旋轉圖案盤有 8 個可選圖案片，可變速垂直及雙向旋轉，圖案旋轉總共 16 位精度微調

固定圖案：1 個固定圖案盤有 6 個圖案片+2 個動感圖案+3 個白光孔，可變速垂直及雙向旋轉

✧ 顏色系統

CMY 無極混色，具有顏色宏功能

2 個色片盤有 12 種色片，可實現雙向彩虹效果，半色及線性調節

✧ 電氣參數

輸入電壓：AC 100V-240V 50 / 60Hz

最大功率：800W

信號接口：3 芯 XLR 防水插座（輸入/輸出）

電源接口：防水電源插座（輸入）

✧ 軟體與控制



昀宸事業有限公司 KHEPRI LIGHTING CO., LTD.

桃園縣龜山鄉文化五路 21 號 1 樓

TEL: 03-3962400 FAX: 03-3974697

HTTP://www.abolight.com
E-mail: ishuan01@abolight.com

控制通道：24/22/30

傳輸協議：DMX512 RDM

顯示方式：OLED 顯示屏

✧ 效果

水平/垂直：水平掃描角度 540°，垂直掃描角度 270°，自動回位校正及 16Bit 精度微調功能

頻閃：每秒 1-20Hz 快速頻閃，既脈衝頻閃，同步異步頻閃效果

調光：0-100%機械線性調光

稜鏡：兩個稜鏡盤共五個稜鏡，可相互重疊並形成多個光束效果

霧化：1 個霧化片

✧ 物理/安裝特性

重量：45Kg

防護等級：IP66

✧ 其他功能

自動節能：具有及時降低光源功率的智能化跟踪節能係統。

斷電設置：內置連續循環充電式電池，可無需連接電源即可操作 LCD 界面設置功能。

休眠功能：當燈具傾斜信號時自動進入休眠狀態，使燈具更穩定更安全。

通信設計：DMX 有線/無線傳送，通過 DMX 數據線方便，快捷升級軟件。

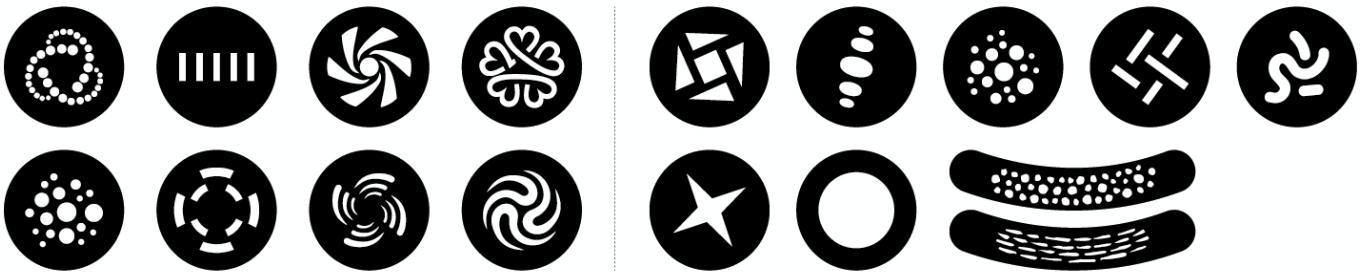
散熱設計：採用內循環散熱+燈泡專用散熱，雙重散熱保障及溫度智能監控技術，自動調整散熱系統，有效控制燈具溫度。

GTD-F5 II BSW Channel/通道表

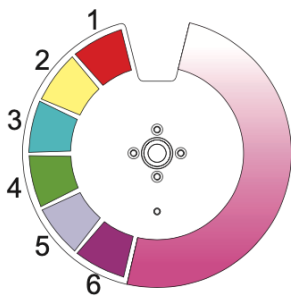
詳細通道設定請見說明書

24ch 標準	22ch 精簡	30ch 擴展	數值	Function
1	1	1	0~255	頻閃
2	2	2	0~255	調光
		3	0~255	調光微調
3	3	4	0~255	青色
		5	0~255	青色微調
4	4	6	0~255	玫紅
		7	0~255	玫紅微調
5	5	8	0~255	黃色
		9	0~255	黃色微調
6	6	10	0~255	CMY 宏功能
7	7	11	0~255	顏色盤 1
8	8	12	0~255	顏色盤 2
9	9	13	0~255	固定圖案盤
10	10	14	0~255	轉圖案盤
11	11	15	0~255	圖案旋轉
		16	0~255	圖案旋轉微調
12	12	17	0~255	調焦
		18	0~255	調焦微調
13	13	19	0~255	稜鏡盤 1
14	14	20	0~255	稜鏡 1 旋轉
15	15	21	0~255	稜鏡盤 2
16	16	22	0~255	稜鏡 2 旋轉
17	17	23	0~255	稜鏡宏功能
18	18	24	0~255	霧化
19	19	25	0~255	水平
20		26	0~255	水平微調
21	20	27	0~255	垂直
22		28	0~255	垂直微調
23	21	29	0~255	掃描速度
24	22	30	0~255	功能控制

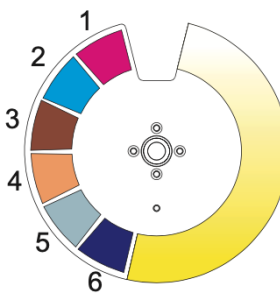
GTD-F5 II Beam 圖案盤及顏色盤資料



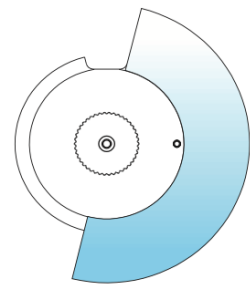
固定圖案盤



洋紅色+6色

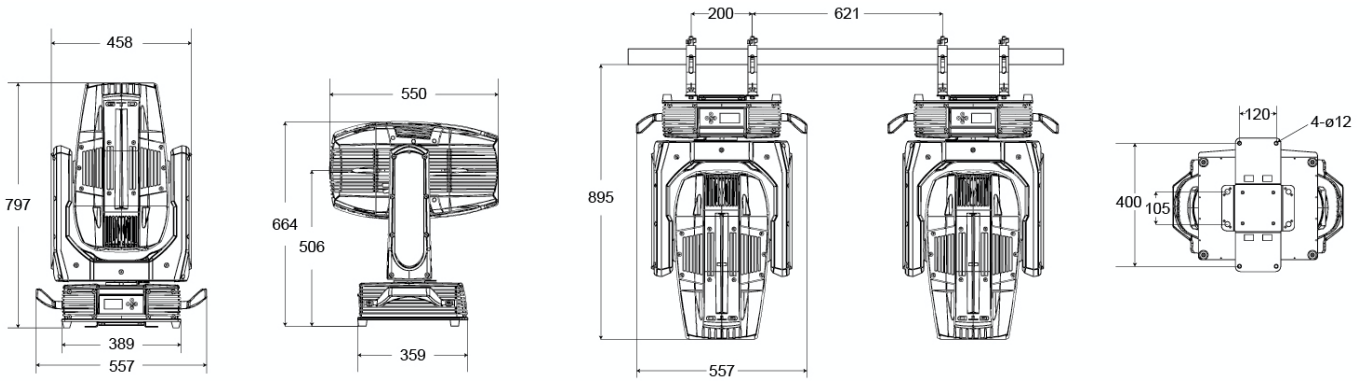


黃色+6色



青色

GTD-F5 II Beam 具尺寸資料



GTD-F5 II Beam 具照度資料

GTD-550P II BEAM

